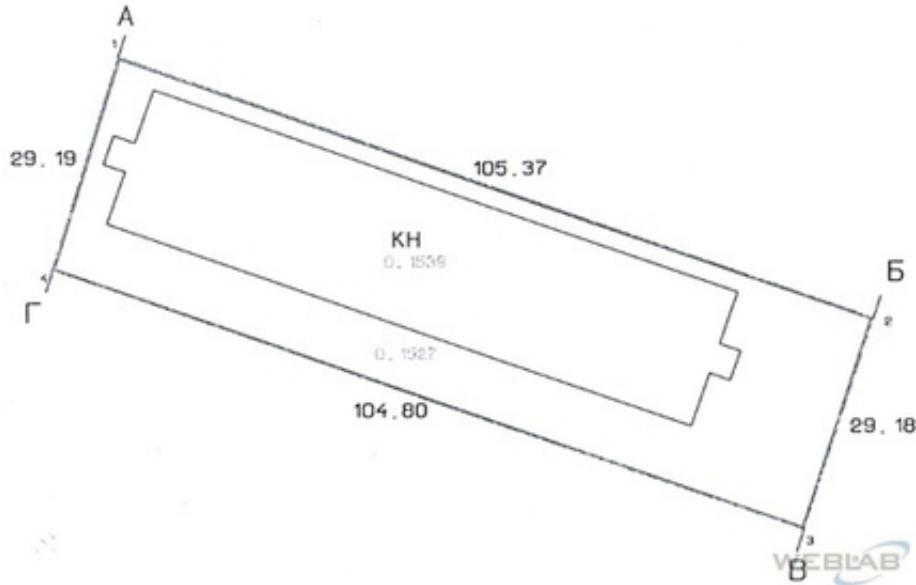


## Продажа автономного склада 1450 м на участке 30 сот. Киевская область,



Київ, Україна

Продажа трех участков с автономным складом!!!!

Автономный склад - здание бывшего свинарника площадью 1453 кв.м с высотой потолков 3.30 м на земельном участке площадью 30-48 соток. Требуется ремонт.

Участки прямоугольной формы, 105 м на 29 м. Две коротких стороны участка граничат с внутренними дорогами. Рельеф ровный, без перепада уровней.

Земля и здание в СОБСТВЕННОСТИ.

Подъездные пути – асфальтированная дорога, шириной 6 м.

Расстояние от окружной дороги города Бровары – 6, 5 км.

Расстояние от автодороги Киев – Чернигов – 650 метров.

Из Киева ходит прямая маршрутка от метро «Лесная» до остановки «Кока-Кола».

Участки являются автономной составной частью территории «Технопарка». Возможно объединение с прилегающими земельными участками с целью увеличения общей площади земельного участка и помещений.

Продажа № 24 - 47 300 у.е

Продажа № 25 - 46000 у.е

Продажа № 26 - 52500 у.е

Возможна аренда с правом выкупа. Цена аренды - 15 грн/кв.м

Подробное описание каждого отдельного участка на сайте: [www.technopark.com.ua](http://www.technopark.com.ua)

Инна +38099 378-93-93

Price: **46 000 \$**

Тип оголошення:  
Продам, продаж, продаю

Торг: --

**Инна Инна**

**0993789393**

**с. Залесье**