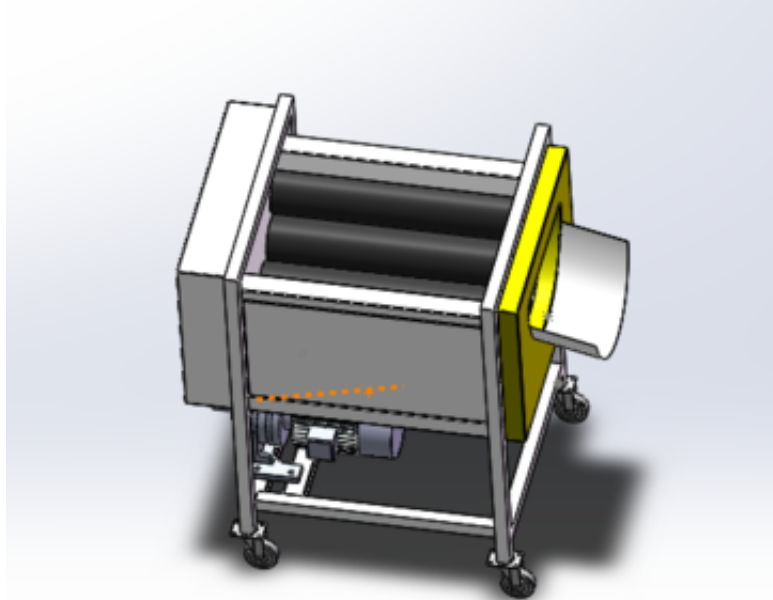


## Шинковка капусты Vega Shredder 300



Київ, Україна

Многофункциональная резательная машина Vega NT 300 предназначена для нарезки овощной, фруктовой, мясной и рыбной продукции.

Нарезка таких продуктов как листовые салаты, капуста, сельдерей, лук-порей, шпинат, укроп, китайская капуста, петрушка (другие тонкие, многослойные) – нарезается по принципу сечения (шинковки). Нарезка огурцов, кабачков, баклажан (другие цельнотельные) – нарезаются шайбами.

Основным преимуществом является подвижная транспортерная лента и механизм прижима (фиксации) продуктов к транспортеру.

Нарезка продукции регулируется от 1 мм. до 60 мм. Скорость транспортерной ленты регулируемая. Машина может работать в непрерывном режиме, легко обслуживается и моется, имеет компактные габариты. Изготовлена из нержавеющей стали.

Принцип работы:

Продукт укладывается на транспортер оператором или посредством подающего транспортера. Крупные продукты, такие как белокочанная капуста, предварительно могут разделяться на четверти оператором. Далее продукт по встроенному транспортеру поступает к резательному механизму, попадая под действие прижимного механизма. Прижимной механизм позиционирует продукт, прочно фиксируя посредством «плавающей» прижимной головки для более качественной и ровной нарезки.

Основные технические характеристики:

Габариты: 1020x760x1370

Электропитание: 220В или 380 В

Производительность: 500-800 кг./час

Ширина ленты: 160 мм. (или 120 мм.)

Вес: 140 кг.

---

Price: Договірна

Тип оголошення:  
Продам, продаж, продаю

Торг: --

---

Старухин Андрей

(093)8532730